

Confira periodicamente as medidas para saber, segundo a nossa *Tabela de medidas*, qual o tamanho do molde que você vai utilizar.

IMPORTANTE: Moldes de Roupas Roberto Marques Todos os direitos reservados. É proibido qualquer tipo de reprodução comercial sem autorização por escrito da **Moldes de Roupas Roberto Marques Ltda.**

BATA COM UM OMBRO SÓ E DECOTE COM JABÔ

Este modelo, de um ombro, só é semelhante ao modelo 043 as diferenças são: menos pano sobrando na barra; o ombro pode ter um detalhe franzido; o decote e ornado com um jabô de 10cm de largura.

De resto, posso repetir aqui o que escrevi me referindo ao modelo 043:

O modelo tem um ombro só o outro ombro fica sensualmente desnudo. É uma moda que está voltando. E é bem vinda, pois dá uma graça e um charme sensual a mulher Este modelo fica muito bem em tecidos de seda. Apesar de que, também, pode feito num viscolycra Se que com viscolycra despendido de tecido será um pouco maior. As sedas de 1,40m de largura. A Viscolycra 1,50

ATENÇÃO: nos gráficos, as cores e as proporções são meramente ilustrativas. Você deverá usar os aviamentos (linhas, fios, botões etc.) de acordo com o seu modelo.

Nota: Nossas explicações são para pessoas que estão começando a costurar. Por isto escolhemos usar as explicações básicas - mais simples

FAÇA UMA PROVA antes de cortar no tecido definitivo. Saiba porque lendo no Nosso Site, na seção "Saiba Sobre..." "A Necessidade de se Fazer Uma Prova, Antes de Cortar no Tecido Definitivo"

BONECA TÉCNICA



MATERIAL

TECIDO: com 1,40 m de largura.

(veja, logo adiante, as metragens que você tem que tomar nos planos de corte, de acordo com o tamanho que você está trabalhando).

Cetim de Seda; Palha de Seda; Lingerie, Seda pura, Seda mixta; Jersey de Seda, Viscolycra ou Radiosa (na Viscolycra e na Radiosa haverá uma perda de 10 cm na lateral do tecido. Elas tem 1,50 m de largura).

AVIAMENTOS: Linha Mista ou 100% poliéster; Agulha fina. Para as malhas (Viscolycra e Radiosa) use agulha ponta bola fina (agulha para malha).

ENTRETELA (com 0,90m de largura):

Para o tamanho PP: 10cm.

Para os outros tamanhos: 30cm (cortar sem dar folga nenhuma)

DÚVIDA sobre malha, cortar e costurar?

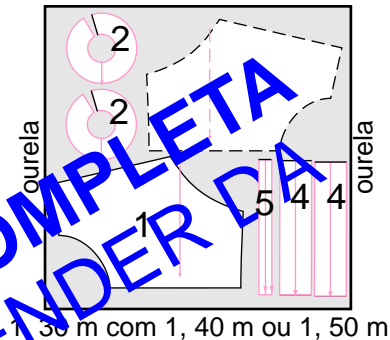
Vá no Site, na coluna "Tome Nota", clique no Link "Costura bem feita, O Curso". No índice que se abrirá procure e clique no link "Malha O Básico Para Costurar".

GASTO DO TECIDO

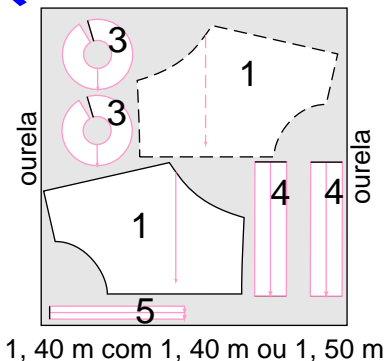
O gasto com o tecido é sempre arredondado para um valor superior e calculado de acordo com o comprimento do modelo.

Observe cuidadosamente a metragem referente ao tamanho utilizado.

PLANO DE CORTE do tecido, dos Tamanhos PP, P e M



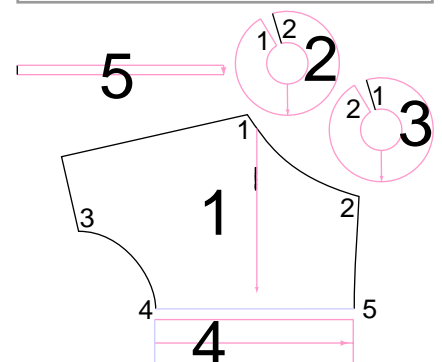
PLANO DE CORTE do tecido, dos Tamanhos G, GG e EXG



CORTE

ATENÇÃO: não se esqueça de dar folgas para as costuras e bainhas. Em malha não é necessário bainha. Você pode cortar o molde pela linha de vincar. **Nota:** em malha, faça, no máximo, uma bainha de lenço ou uma bainha batida fina ou não faça nenhuma bainha. Nelas, também não é necessário chulear.

MINIATURA DAS PEÇAS



TRAÇADO DAS PEÇAS na folha do molde

Veja a cor em que foram desenhadas as peças do seu molde, de acordo com o tamanho escolhido.

CUIDADO: a casos em que o traçado serve para mais de um tamanho. Quase sempre, para todos os tamanhos.



TEXTO DO CORTE

NOTA.: corte as peças obedecendo ao plano de corte.

Não esqueça das folgas para as costuras, e de fazer as marcações internas.

PEÇA 1 - FRENTE E COSTAS -

Risque o molde no tecido, vire o molde sobre linha indicada (meio da frente) e torne a riscar o molde, formando uma peça inteira.

Corte uma vez para a peça da frente.

Repita a operação: risque o molde no tecido, vire o molde sobre linha indicada (meio das costas) e torne a riscar o molde, formando uma peça inteira.

Corte uma vez para a peça das costas.

Você terá duas peças inteiras. Uma para a frente e outra para as costas.

PEÇA 2 - JABÔ (FRENTE E COSTAS) PARA OS TAMANHOS PP,

P e M- Atenção: copie o molde de acordo com o tamanho que está trabalhando.

Corte duas vezes.

PEÇA 3 - JABÔ (FRENTE E COSTAS) PARA OS TAMANHOS G,

GG E EXG - Atenção: copie o molde de acordo com o tamanho que está trabalhando.

Corte duas vezes.

PEÇA 4 - CÓS (FRENTE E COSTAS)

- Corte duas vezes.

PEÇA 5 - TIRAS PARA AS ALÇAS -

Corte duas vezes.

COSTURA

AS FOLGAS E A COSTURA

Deixe as folgas de costuras indicadas nas bordas do molde.

CHULEIE

Chuleie as bordas indicadas nas peças. Na *Viscolycra* e na *Radiosa* não é necessário chulear.

NOTA: o chuleado das bordas em , tecidos planos (sem elasticidade) pode ser substituindo por uma bainha, de uns 5 mm (dê esta folga a mais nos locais que for fazer este tipo de arremate), virada para o avesso e presa com um pesponto.

Também pode ser substituindo por uma montagem de viés em rolotê (fica um trabalho mais delicado, fino).

JUNTE FRENTE E COSTAS (PEÇAS 1)

Junte as peças da frente com as peças das costas com costura pelos ombros e laterais.

Comece a costura do ombro do decote para a cava e as costuras das laterais da borda superior para a barra.

PREPARE AS ALÇAS

Prepare as duas alças tipo alça o faixa tipo rolotê, com 0, 8 mm de largura.

ARREIMATE A BOCA DA MANGA

Arremate a boca da manga com uma bainha de lenço ou bainha batida.

FAÇA OS PASSADORES DO OMBROS.

No avesso, prenda as alças na borda do decote um de cada lado da costura dos ombros (setas **a**)

Bata as folgas de costura dos ombros sobre as alças.

Costure as folgas rente ao decote, prendendo as alças (setas **b**).

Costure as folgas sobre as peças, rente ao chuleada, sem prender, neste trecho, as alças.

PREPARE E MONTE OS JABÔS

Junte as peças dos jabôs, direito sobre direito, com uma costura pelas suas laterais.

Faça o arremate da borda externa do jabô com uma Bainha de Lenço ou Bainha Batida.

Nota: este arremate pode ser feito com um chuleado bem miúdo e rente (apertado).

No caso das malhas, não é necessário arrematar.

Monte o direito do jabô sobre o avesso do decote, coincidindo uma das laterais do jabô com a costura do ombro da peça (nºs 1 de montagem) e a outra lateral do jabô, com a lateral da peça (nºs 2 de montagem).

Bata o jabô para o direito da peça.

PREPARE O CÓS

Junte as peças do cós com costuras pelas laterais.

Vinque o cós pela linha indicada, avesso sobre avesso.

Passa a ferro.

MONTE O CÓS NAS PEÇAS DA FRENTE E DAS COSTAS

Costure as duas bordas superiores cós soltas (chuleadas) na barra das peças da frente e das costas, direito sobre direito, coincidido as laterais do cós com as das peças (nºs 4 e 5 de montagens).

Nota: *está montagem poderá ser feita da seguinte maneira: monte somente uma das bordas superiores do cós sobre as bordas das peças da frente e das costas, direito sobre direito.*

Embainhe a outra borda sobre a costura de montagem do cós com as peças da frente e das costas.

Prenda esta bainha com uma costura rente.

[DÚVIDAS sobre a montagem da alça ou Faixa tipo Rolutê, sobre a Bainha de Lenço ou Bainha Batida.? Vá no Site, na coluna "lateral \(à esquerda\), clique no link "Costura Bem feita, O Curso". No índice que se abrirá procure e clique em "Alça ou Faixa Batida" e em ".Bainha de Batida ou Bainha de Lenço"](#)

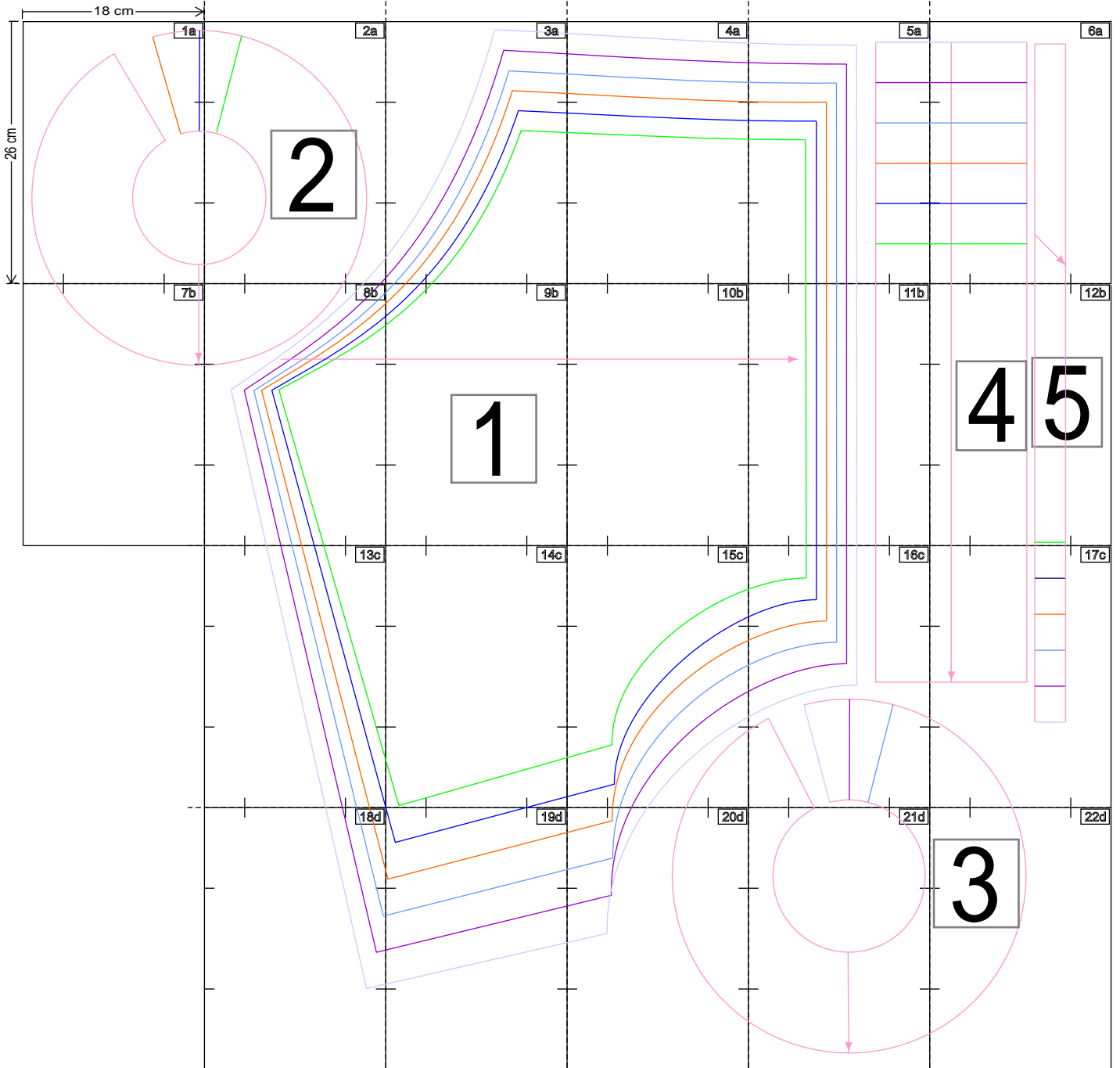
FIM

PLANO DO MOLDE ONLINE

MOLDESROBERTOMARQUES.com.br molde: 048 - tamanhos: PP; P; M; G, GG e EXG

PLANO DO MOLDE (observe este gráfico e veja a ordem em que às partes do seu molde foram coladas e se não esta faltando nada.)

Confira sempre as medidas da área de impressão (18cm de largura por 26cm de altura). Qualquer dúvida consulte, no portal, "Como Usar os Molde OnLine".



© 2009 de Moldes de roupas roberto marques ltda. Molde Online. Todos os direitos reservados.

1a

1

borda lateral - chulear esta borda
lateral, deixar 1 cm de folga - chulear esta borda

2

Tamanho M - lateral, deixar 1 cm de folga - chulear esta borda

borda interna deixar 1 cm de folga -
chulear esta borda

Tamanho P- lateral, deixar 1 cm de folga - chulear esta borda

